

ADKS-1 (EX)

便携式检漏仪  
使用说明书

Operation Manual

## 目录

- 1、概述
- 2、结构特征
- 3、技术特性
- 4、功能与操作
- 5、菜单操作
- 6、使用注意事项
- 7、常见故障及其解决方法
- 8、储存
- 9、配件及其它
- 10、附表

## 一、概述

本便携式气体检测仪（以下简称检漏仪）采用了最先进的  
大规模集成电路技术，国际标准智能化技术水准设计技术  
及专有数字模拟混合通讯技术而设计的完全智能化的气体  
检测仪。检漏仪采用鹅颈管自然扩散方式检测气体，敏感  
元件采用优质气体传感器，具有极好的灵敏度和出色的重  
复性，使用和维护方便，极大的满足了工业现场安全监测  
对设备可靠性的要求，外壳采用高强度工程塑料，强度高、  
手感好、并且防水、防尘、防爆。

本检测仪广泛应用于燃气巡检，汽车维修，气站检查，天  
然气汽车，家用检测等应用。

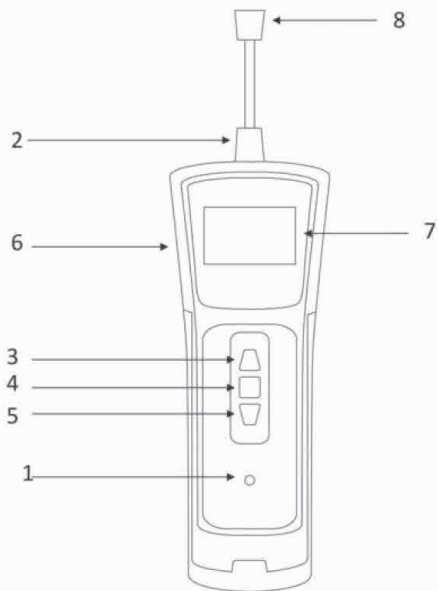
1.1 本产品设计、制造、检定遵守以下国家标准：

GB3836.1-2010《爆炸性环境 第1部分：设备通用要求》

GB3836.4-2010《爆炸性环境 第4部分：由本质安全型“i”  
保护的设备》

## 二、结构特征及工作原理

2.1 检漏仪结构：主要由壳体、线路板、电池、显示屏、  
传感器、充电器等部件组成



2.2 结构功能对照表

1	报警指示灯	5	下键
2	鹅颈管	6	充电口
3	上键	7	液晶屏
4	中键（开关键）	8	传感器

## 2.3 检测界面



## 2.4 工作原理：催化燃烧式

## 2.5 产品特点

自动归零操作，自动传感器归零程序，有效避免检测过程中反复的调零操作。

单独的归零按钮，操作更方便。

一键消音。

大容量长寿命电池，有效减少充电次数。

低功耗设计，满足长时间使用。

## 三、技术特性

显示误差：±5%FS(可燃)

量程：0ppm-100%LEL（10000ppm以上转换%LEL量程），0-10000ppm量程和0-100%LEL量程可以手动切换。

响应时间：瞬时

指示方式：LCD显示实时数据及系统状态

发光二极管、声音、振动指示报警、故障及欠压

工作环境：温度-20℃~50℃；湿度<95% RH（无结露）

工作电压：DC3.7V(锂电池容量1800mAh)

防爆标志：Ex ib IIB T3 Gb

充电时间：4h~6h

待机时间：大于8小时

传感器寿命：2年

尺寸：200\*70\*25(mm)

重量：0.5kg

#### 四、功能与操作

##### 4.1 开机自检及预热过程

检漏仪在关机状态下，按下中键约3秒，伴随两声“滴滴”，探测器显示屏的背光点亮，此时探测器由关机进入开机状态，同时屏幕显示欢迎界面。预热界面（预热时间根据传感器当前的预热状态会在1-120秒自动选择）。见图1，图2



图1

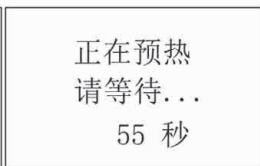


图2

当欢迎界面过后，屏幕将显示的高报、低报值和量程信息。



图3

##### 4.2 正常检测及报警状态

当检漏仪没有检测到高于低限报警值浓度的气体时，屏幕将正常显示当前的气体种类检测值。见图4



图 4

当检漏仪检测到高于低限报警值时，检测仪将发出间隙“嘀……嘀……”的报警声，并且屏幕背光点亮，振动片也同时起振。只有当检测气体浓度低于低限报警值时检测仪才会停止鸣叫和振动，屏幕关闭背光。

#### 4.3 关机

当检测仪在正常检测状态下长按中键 3 秒，屏幕将显示关机界面，按左键即关机，按右键取消关机。见图 5



图 5

#### 4.4 充电

当检测仪在正常检测状态电池电压低于 3.5V 时，会显示“电量不足请充电”的提示，此时需要立即插入 USB 充电线进行充电，否则可能因电压过低导致系统工作不正常。见图 6

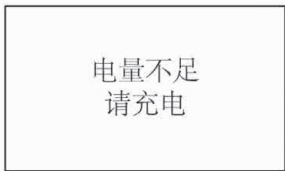


图 6

在关机状态下也可充电，此时充电会显示“充电中...”。见图 7



图 7

当充电结束后，会显示“充电完成”。见图 8



图 8

## 五、菜单操作

(1) 进入菜单：按中键进入主菜单界面

(2) 按键作用：在主菜单中按上键为向上选择、取消或者为向右按位选择功能。按中键为确认、保存或者进入子菜单功能。

(3) 在菜单中如果不操作超过5秒左右系统自动返回



正常检测界面。

**菜单**

零点设置  
→ 气体标定  
报警设置

**菜单**

→ 语言切换  
工程设置  
量程切换

**菜单**

→ 退出

主菜单结构

操作方法：

按上键循环向上选择菜单项，按下键循环向下选择菜单项，按中键进入选中菜单项，如果选择退出则退出主菜单，返回正常检测界面。

**输入密码**

0000

\*

▲ 进入 ▼

**零点**

可燃气 3650

保存 取消

零点设置

此项设置需要仪器维护人员通过密码进入操作。

**输入密码**

0000

\*

▲ 进入 ▼

**标定点** 1

20000

\*

▲ 进入 ▼

气体标定

此项设置需要仪器维护人员通过密码进入操作。

<p>低报      高报 00500    02000 * ▲      保存      ▼</p>	<p><b>报警设置</b></p> <p>此功能用于设置检测气体浓度时报警界限。低报表示当气体浓度超过低报值时仪器产生声光报警，高报表示当气体浓度超过高报值时仪器产生声光报警。</p> <p><b>操作方法：</b></p> <p>进入高报低报值调整界面，按左键逐个向右循环选择需要调整数值的每一位。按右键调整当前数字位值。按中键保存当前的值。</p>
<p><b>量程切换</b></p> <p>→0-10000ppm 0-100%LEL 0ppm-100%LEL</p>	<p><b>量程切换</b></p> <p>此功能用于不同量程之间的切换。</p> <p><b>操作方法：</b></p> <p>使用上，下键选择需要设置的量程，按中键确认选定的量程。</p>

**警告：** 请不要在检测现场对检漏仪进行充电，以免因拔插充电器产生的火花引起火灾或者爆炸；请尽量不要在开机状态下对检漏仪进行充电，以免影响充电速度。

## 六、使用注意事项

- 1、防止本机从高处跌落或受剧烈震动；
- 2、在高浓度气体存在时，或许无法正常使用本机；
- 3、请严格按照说明书操作和使用，否则可能导致检测结果不准或者损坏本机。
- 4、本产品不得在含有腐蚀性气体（如较高浓度的氯气等）的环境中存放或使用，也不要其它苛刻环境，包括过高、过低的温度、较高的湿度、电磁场以及强烈的日光下使用和储藏本机。
- 5、如果经长期使用，本机表面有污物时，请用干净的软布蘸水轻轻擦拭，而不要使用带腐蚀性的溶剂和硬物擦拭本机表面，否则可能导致本机表面划伤或损坏。
- 6、为保证检测精度，本机应定期进行标定，检定周期不得超过一年。
- 7、任何超出本说明书叙述的应用或使用故障请联系我公司寻求解决。
- 8、在爆炸性气体环境中不能拆卸或更换电池组，也不能对电池组进行充电。在爆炸性气体环境中不能使用未经防爆认证的外设插接设备。也不能更换传感器。
- 9、检漏仪仅用于检漏操作，不是安全评估仪器，禁止将其应用于评估环境安全。
- 10、检漏仪禁止使用打火机等纯气对其进行点检操作。
- 11、硅胶，橡胶等硅化物，硫化物及卤素等会造成传感器中毒，禁止将检漏仪与这些物品接触或一起存放。
- 12、为了保证检测的准确度，请每次上岗前对检漏仪使用5000ppm左右的标准气进行点检操作。

13、自动零点功能并非万能，若长时间无法归零请使用手动零点功能或者重新标定。

14、剧烈的震动或者冲击会造成传感器的永久损坏。

#### 七、常见故障及其解决方法

故障现象	可能故障原因	处理方式
无法开机	电压过低	请及时充电
	死机	请联系经销商或制造商维修
	电路故障	请联系经销商或制造商维修
对检测气体无反应	电路故障	请联系经销商或制造商维修
显示不准确	传感器超期	请联系经销商或制造商更换传感器
	长期未标定	请及时标定
零点校准功能不可用	传感器漂移过多	及时标定或更换传感器
仪器正常检测界面显示满量程	传感器故障	请联系经销商或制造商更换传感器

#### 八、储存

检测仪应贮藏在环境温度为 $-10^{\circ}\text{C}\sim 55^{\circ}\text{C}$ 、相对湿度不大于85%的通风室内，且空气中不得含有对探测器起腐蚀作用的有害气体或杂质。

## 九、配件及其他

配套检漏仪提供包装箱一个、便携式检漏仪一台、充电器一台、说明书一份、合格证保修卡一份。

## 十、附表

检测气体	常规范围	可选量程	分辨率	低报警	高报警
可燃气	0PPM-100%LEL	0PPM-10000PPM 0%LEL-100%LEL 0PPM-100%LEL	1PPM 或 者 1%LEL	500PPM 或 者 20%LEL	2000PPM 或者 50%LEL



常州爱德克斯仪器仪表有限公司

地址：江苏省常州市新北区尚德路8号

电话：0519-85800381